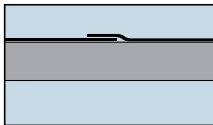


Röntgenikiirguskaitse pliiplaatidega

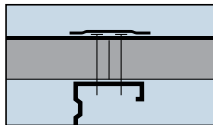
Üksikasjalikuma teabe saamiseks soovitame võtta ühendust Norgipsi tehnilise osakonnaga.

Röntgenruumi ümbritseva kiirguskaitse võib ehitada pliiplaate sisaldavast kipsplaattarindist. Pliiplaadid soovitatakse enne kipstarindisse paigaldamist liimida kas puitlaast- või vineerplaatidele. Mõistagi ei tohi pliiplaadid kiirgust läbi lasta ja liitekohad peavad olema tehtud korralikult, nii et saavutatakse 100-protsendiline kiirguskaitse. Kõik pliiplaatide liitekohad peavad vähemalt 10 mm laiuselt kattuma, samuti tuleb pliiga katta kõik liitekohad, läbiviigud ja kruvi-/naelaaugud. Kui pliiplaadid tahetakse kipsseina sisse ehitada, tuleb valida kahekordse sõrestikuga seinatüüp. Seda muu hulgas sellepärast, et paigaldasi saaks vedada ja sisseaadet seinale kinnitada, ilma et peaks kartma pliiplaatide kahjustamist.

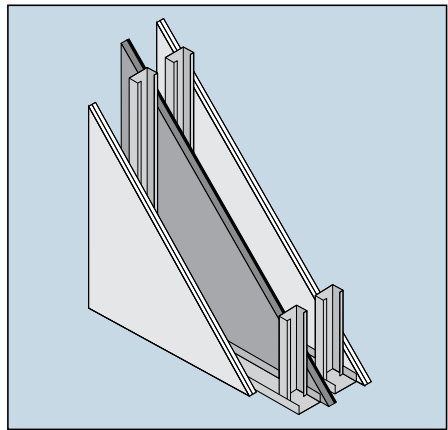
NB! Pliiplaatide paksus ja paigutus tuleb dimensionoida kooskõlas valdkonna asjatundjatega.



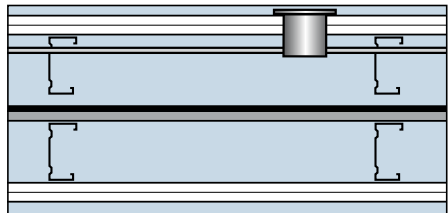
Röntgenikiirguskaitse. Pliiplaatide liitekohad peavad vähemalt 10 mm ulatuses kattuma.



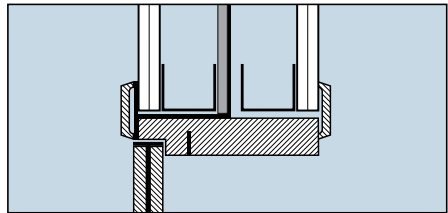
Röntgenikiirguskaitse Pliiga peab katma kõik liitekohad ja kruvi/pead.



Sisseehitatud röntgenikiirguskaitse. Pliiplaadid liimitakse enne kipstarindisse paigaldamist kas puitlaast- või vineerplaatidele.



Röntgenikiirguskaitse seintes. Selleks et paigaldasi ja sisseaadet saaks paigaldada pliikihti kahjustamata, tuleb röntgenikiirguse kaitseks kasutada kahekordse sõrestikuga seinu.



Röntgenikiirguskaitse. Näide. Pliikihi paigaldamine sein ja ukse vahelisel üleminekul. Pliikiht peab olema kõikjal tihe.