

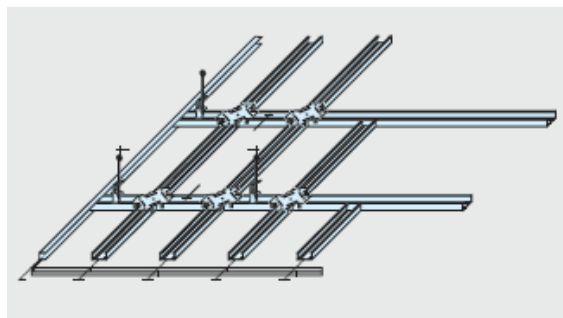
CD-SÜSTEEM

Laesüsteemid CD-1 ja CD-2. CD-laeprofiilisüsteemi kasutatakse puidust või betoonist korrusvahelagedel, kui on vaja heli- ja tulepidavusega ripplage. **Lihne paigaldus.** Paigaldamine on lihtne ja põhjalikult läbi proovitud. Mõningate galvaanitud terasest komponentide abil ehitatakse püsikindel alus kipsplaatide lihtsaks ja kiireks kinnitamiseks.

Profiilisüsteem CD-1

CD-1 on ripplagi, mille kande- ja ristprofiilid on ühel tasapinnal.

Kõik aluskomponendid on galvaanitud terasest.

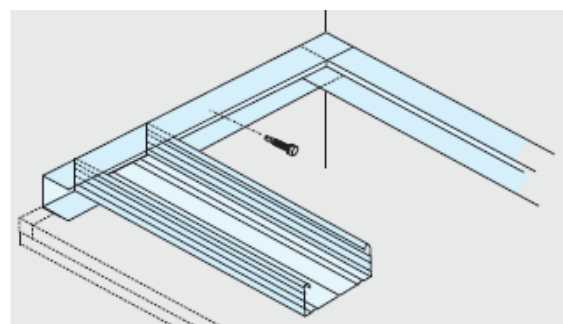


Tellitavad riputid paigaldatakse ruudustikuna, vt vahekauguste tabelit.

Riputi ankrusa lähed kandeprofiili sisse.

Riputusvarras kinnitatakse vahelaetarindi külge aaskruviga, vajaduse korral kasutatakse terastüüblit. Plasttüüblid ei ole tulekindlad.

Kinnitused dimensioonitakse omakaalu ja võimalike lisakoormuste suhtes, mille moodustavad mineraalvill, paigaldised ja valgustid. Kui soovitakse tugevat kinnitust, võib kasutada nooniusriputit, mis koosneb kahe lõhise abil ühendatavast ala- ja ülaosast.



Servaprofiil

Servaprofiil UD 28 × 27 kinnitatakse kõigi ümbritsevate seinte külge kas naelte, kruvide või montaažipüssiga sammuga 400–600 mm.

Kipsseinte puhul kinnitatakse servaprofiil kruvidega postiprofiili külge.

Kandeprofiil

Kandeprofiilid (CD 60 × 27) lõigatakse pikkuses mõõtu, asetatakse servaprofiilidesse ja kinnitatakse ankurripüttesse, keskkaugus c/c on esitatud tabelis. Kandeprofiilide asetust tuleb hoolikalt välja rihtida, nt optilise nivelliiri või laseri abil.

Suurte pikkuste korral kasutatakse kandeprofiilides jätkutükke.

Ristprofiil

Ristprofiilid (CD 60 × 27) paigaldatakse täisnurga all kandeprofiilidele ja kinnitatakse sõlmühendusplaatidega. Ristprofiilide samm oleneb plaatide laisusest ja plaadikihtide arvust.

Plaadistus

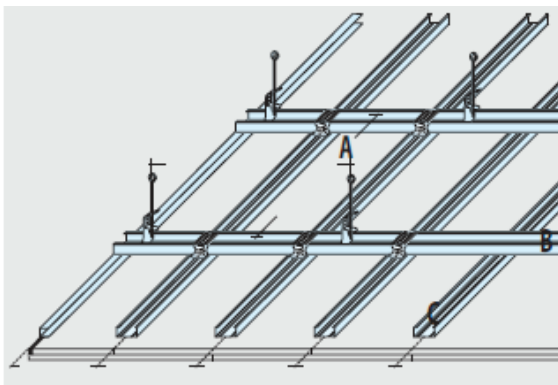
Plaadid paigaldatakse ühes või mitmes kihis. Ühekihilise plaadistuse otsaservad peavad olema tagant toetatud. Mitmekihilise plaadistuse korral ei tohi eri kihtide vuugid kohakuti sattuda. Plaadid kinnitatakse profiilide ja servasiinide külge kipsikruvidega.

Tuletõkkeplaadid (EI60)

Tuletõkkeplaadid paigaldatakse alati CD-1-profiilidele nii, et kõik servad oleks tagant toetatud. Kui kasutatakse CD-2-profiilisüsteemi või kui esineb toestamata servi, tuleb kõik toestamata liitekohad tihendada tulekindla vuugitaitemassiga.

Profiilisüsteem CD-2

CD-2 on ripplagi, mille kande- ja ristprofiilid ristuvad eri tasapindadel.



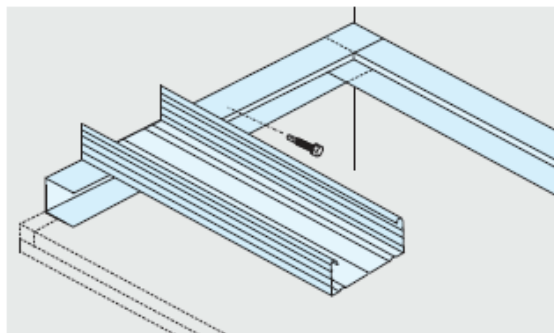
Servaprofiil, riputi ja kandeprofiil paigaldatakse samamoodi nagu CD-1-süsteemi puhul. Ristprofiilid (CD 60 × 27) paigaldatakse täisnurga all kandeprofiilide peale ja alla ning kinnitatakse ristsidemetega.

Ristprofiilide samm oleneb plaatide laiuselt ja plaadikihtide arvust, vt tabelit.

Plaadistus

Plaadid paigaldatakse profiilidega risti, nii et otsaservad on alati toetatud.

Mitme plaadikihi puhul peavad eri kihtide liitekohad paiknema vähemalt 30 cm vaheliti.



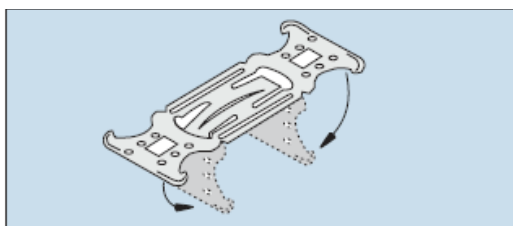
CD-2-süsteemis asetatakse kandeprofiil servaprofiili peale. Ristprofiilid paigaldatakse ristsidemega kandeprofiilide alla samal tasapinnal servaprofiiliga.

Plaadi laius	Arv	A riputite samm		B kandeprofiilide samm		C ristprofiilide samm	Omakaal, k.a alustarind kg/m ²
		CD 1	CD 2	CD 1	CD 2		
900	1	1000	900	1200	1000	450/300**	13
900	2	650	750	1200	1000	450	22
900	2*	650		900		400	32*
1200	1	1000	900	1200	1000	400/300**	13
1200	2	650	750	1200	1000	400	22
1200	2*	650		1200		400	32*

Esitatud kandeprofiilide (b) ja riputite (a) vahekauguste puhul on arvestatud üksnes terasprofiilide ja kipsplaatide raskusega. Kui tarindile paigaldatakse mineraalvill, paigaldised jms, peab riputid ja kinnitused lisakoormuse suhtes ümber arvutama.

**Kaks kihti tuletõkkeplaate A60(EI60)*

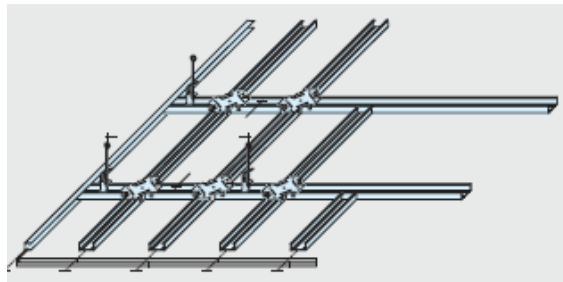
***300 mm kehtib perforatsiooniga plaatide puhul.*



Ristside, mis ühendab omavahel kande- ja ristprofiili CD-2-profiilisüsteemis.

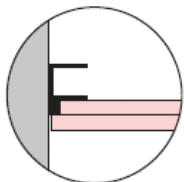
LAGI A60 (EI60)

Kahekordsest 15 mm tulekaitseplaadist Norgips GKF saab ehitada ripp-lae tulepüsimusklassiga A 60 (EI 60). Niisuguse klassifikatsiooniga lae ei saa ehitada 12,5 mm standardplaatidest. Tulemuse dokumenteeritavuse huvides tuleb hoolikalt jälgida käesolevat juhendit.



CD-1-profiilisüsteem tagab kõigi plaadiservade toetuse.

Kui CD-profiile kasutatakse A60 (EI60) lagede ehitamiseks, tuleb alati kasutada CD-1-süsteemi, mis võimaldab kõik liitekohad tagant toetada. See tähendab, et tulekindla vuugitäitemassiga on vaja tihendada ainult seina ja lae ühenduskohad.

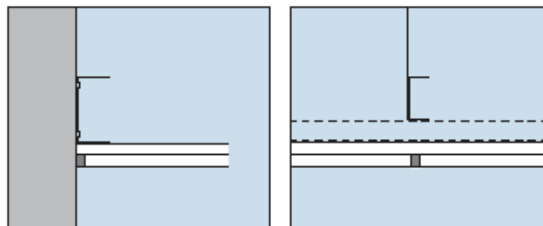


Lae ja seina ühenduskohad tuleb tihendada tulekindla vuugitäitemassiga.

Kandeprofiilid paigaldatakse olenevalt valitud plaadi laiuselt sammuga c/c 900 mm või c/c 1200 mm. Tuletõkkeplaadi kasutamisel paigaldatakse ristprofiilid alati sammuga c/c 400 mm.

Soovitav on kasutada kahe lõhisega nooniusripudeid, mis tagavad jäiga kinnituse. Plaatide kinnitamiseks kasutatakse tavalisi terasprofiile mõeldud ühe või kahe plaadikihi kipsikruvisid sammuga c/c 200 mm.

Näide. Tuletõkkeplaadist Norgips GKF ehitatud A60 lae puhul on tähtis tuldpidav tihendamine



Kõik üleminekukohad teistele tarinditele tuleb tihendada.

Kõik plaatide toestamata liitekohad tuleb tihendada.

NB! Kui kasutatakse tavalisi põhi- ja sekundaarprofiile, peab samuti plaatide toestamata liitekohad täita tulekindla vuugitäitemassiga.